

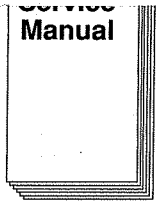
2594

G0266

by GRUNDIG

SERVICE MANUAL

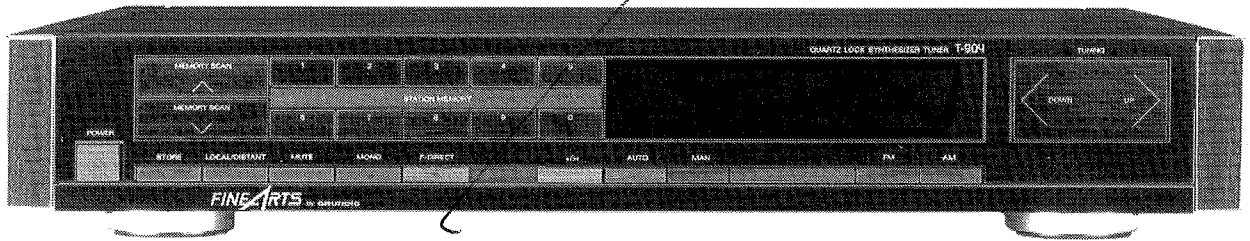
HIFI 



ⓓ Btx * 32700 #

D3102 T 904

T 904 (9.55135-8151)



ⓓ

Bei Eingriffen Schutzmaßnahmen für MOS-Bauteile beachten!

Das Gerät muß auch nach der Reparatur den Sicherheitsbestimmungen nach DIN/IEC 65 VDE 0860 entsprechen.

Inhaltsverzeichnis

	Seite
Technische Daten	2
Sicherheitshinweise	3-5
Ausbau	6
Testmode	7
Abgleich	8-9
Abgleichsplan	10
ZF-Brücken-Codierung	10
Druckplatten	11-14
Schaltbild	15-22
Display	23
Ersatzteilliste	24-26

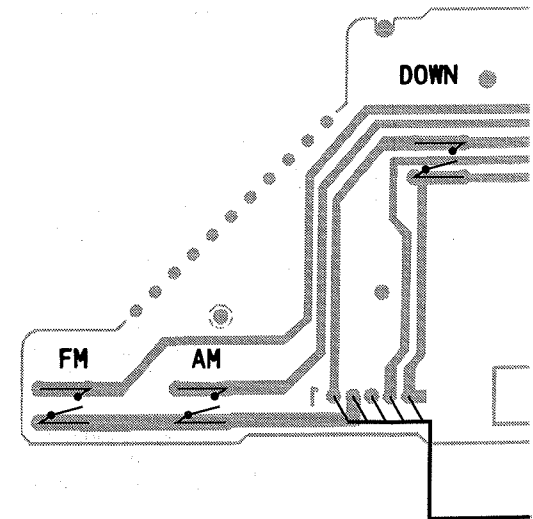
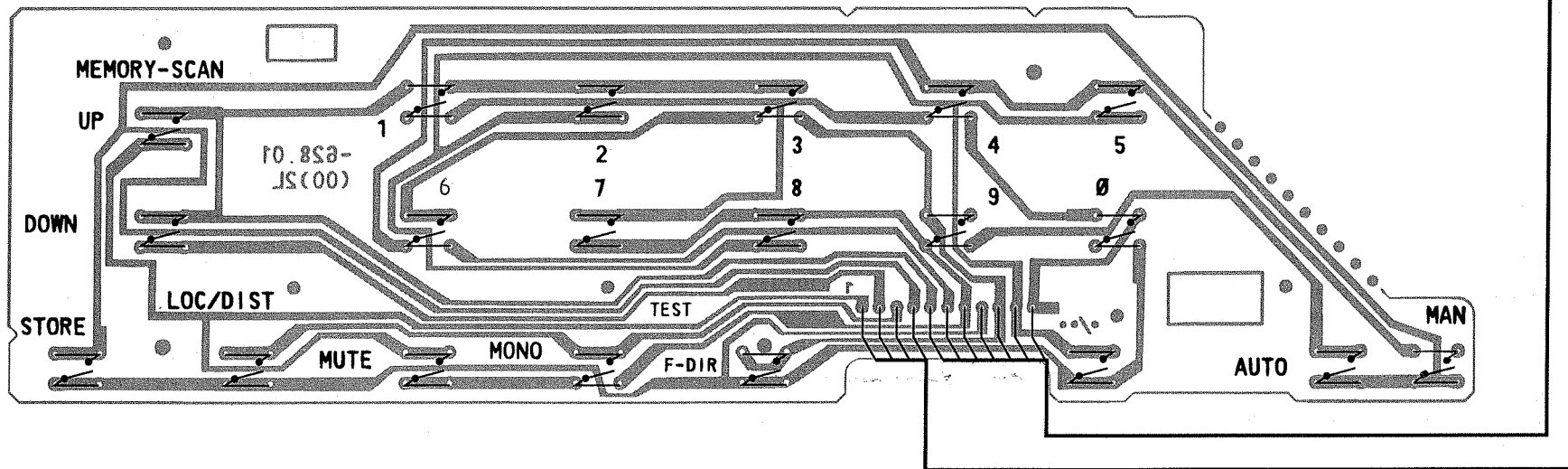
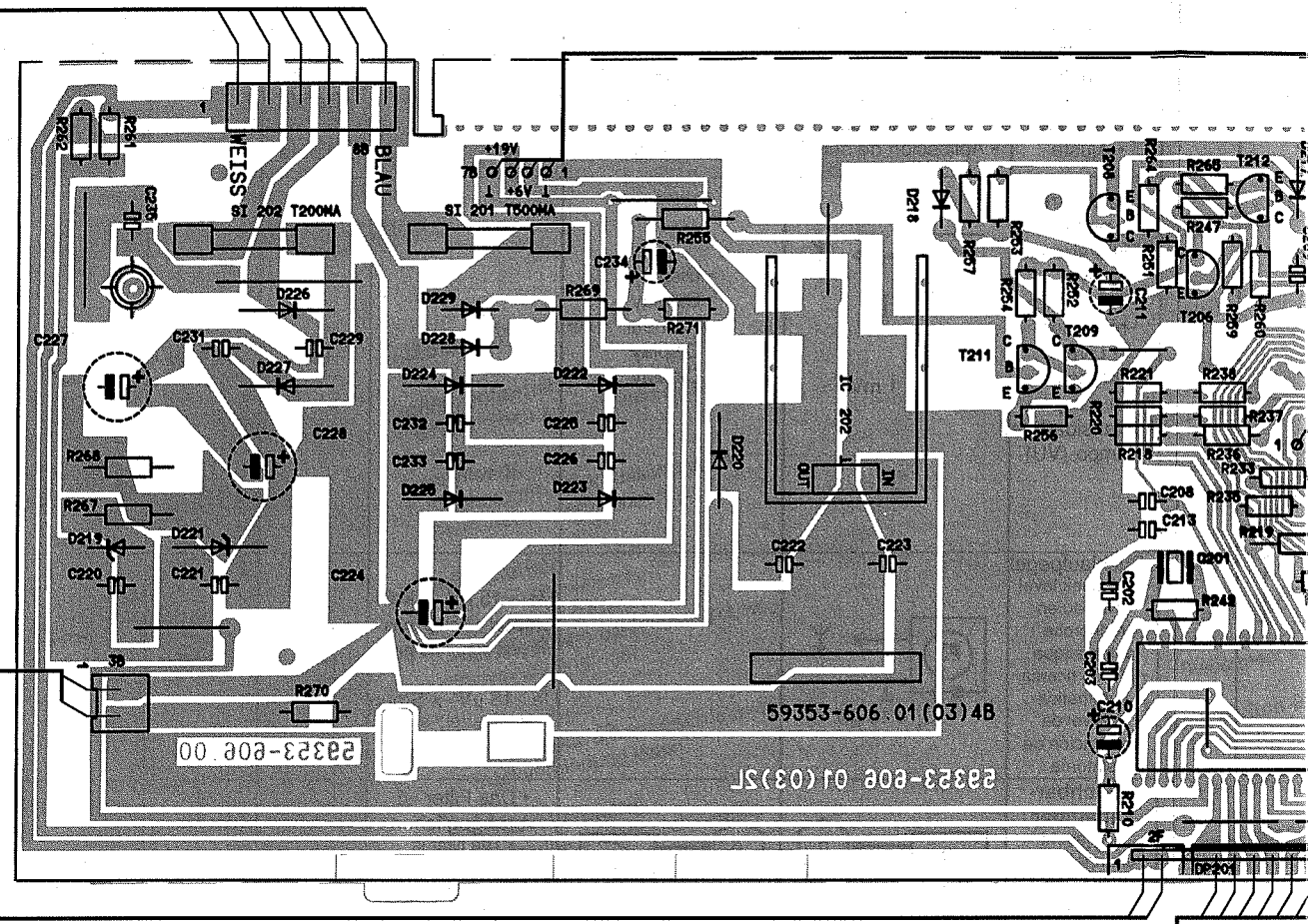
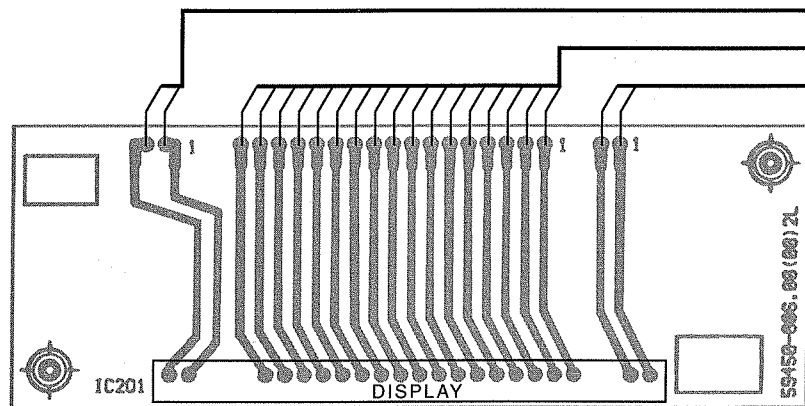
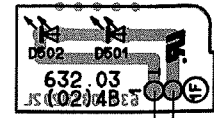
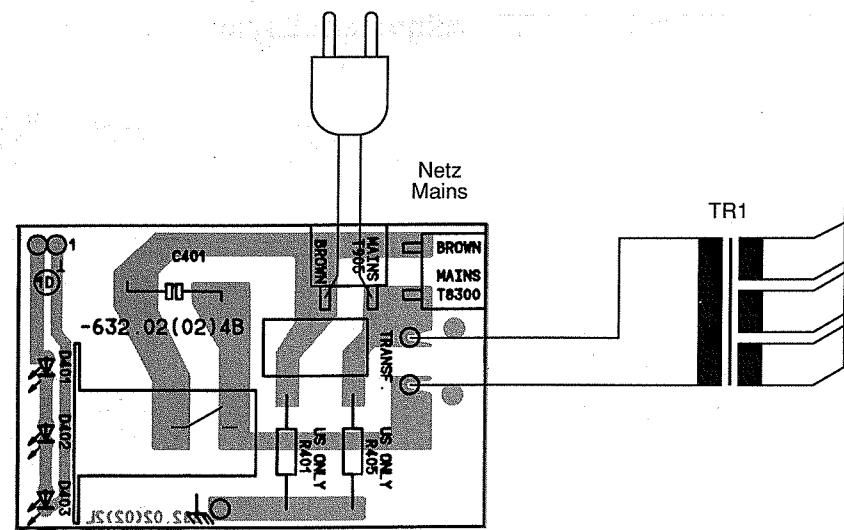
ⓖB

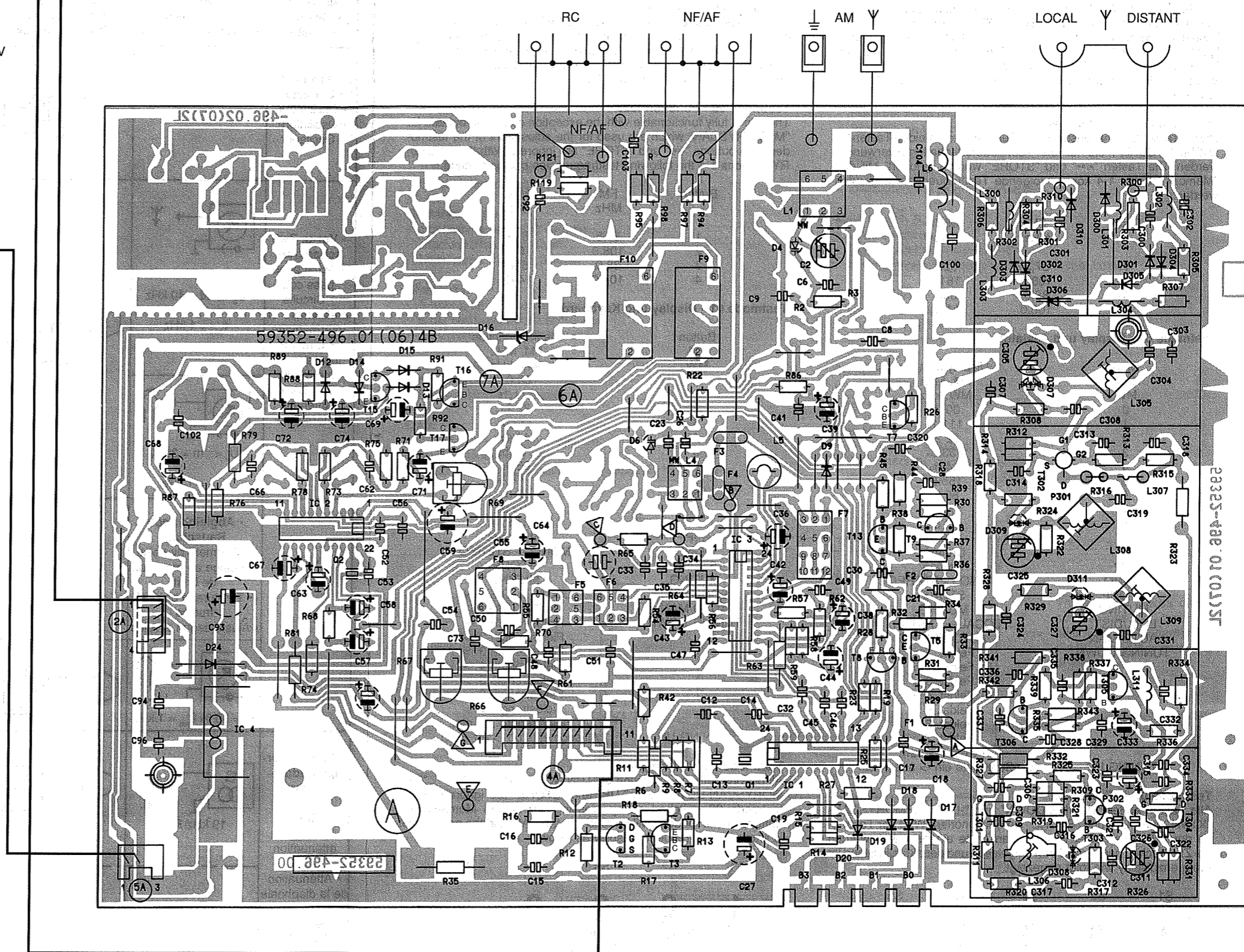
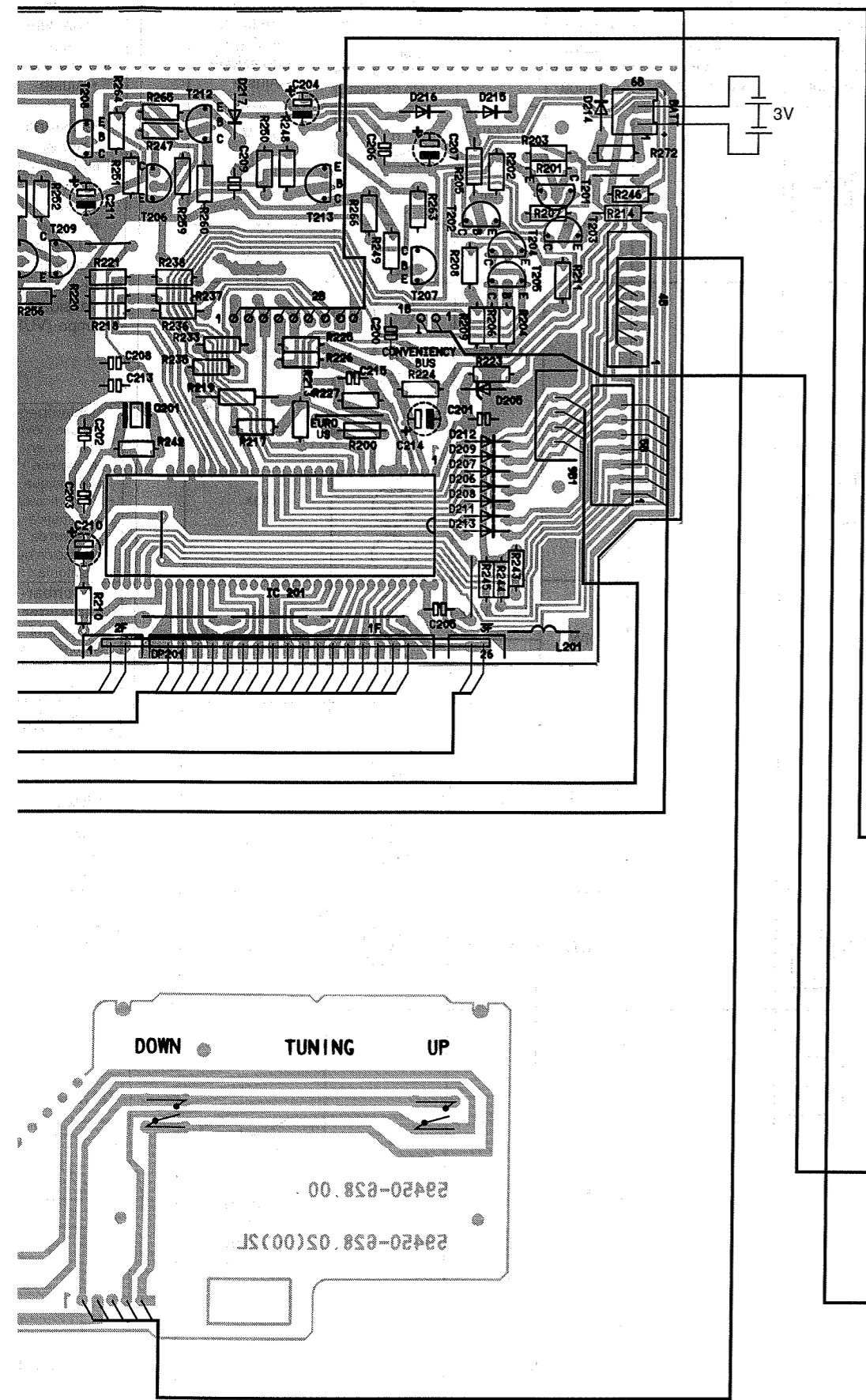
N.B. When carrying out repairs, observe MOS precautions!

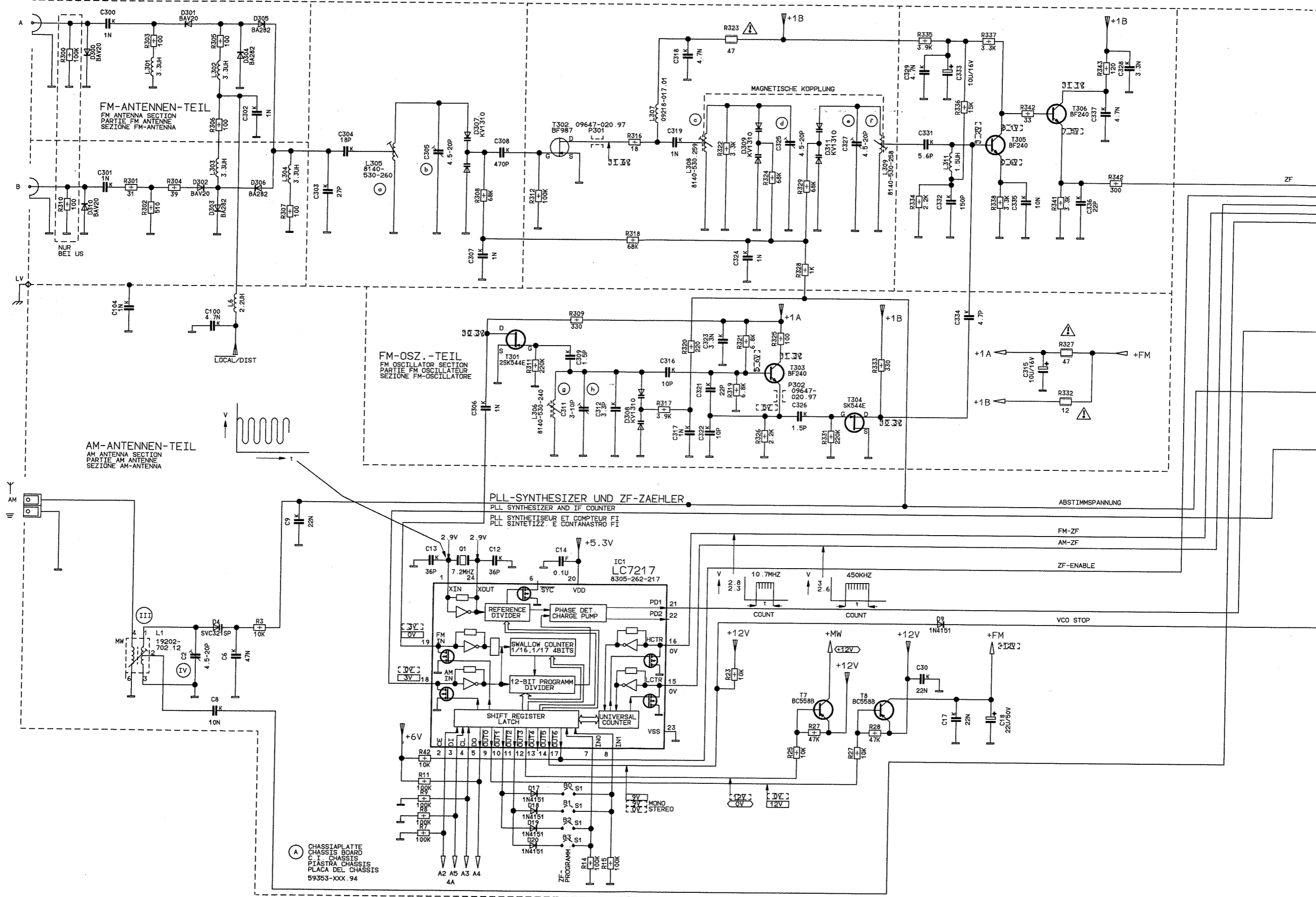
After the unit has been repaired, it should still meet the DIN/IEC 65 VDE 0860 safety requirements.

Contents

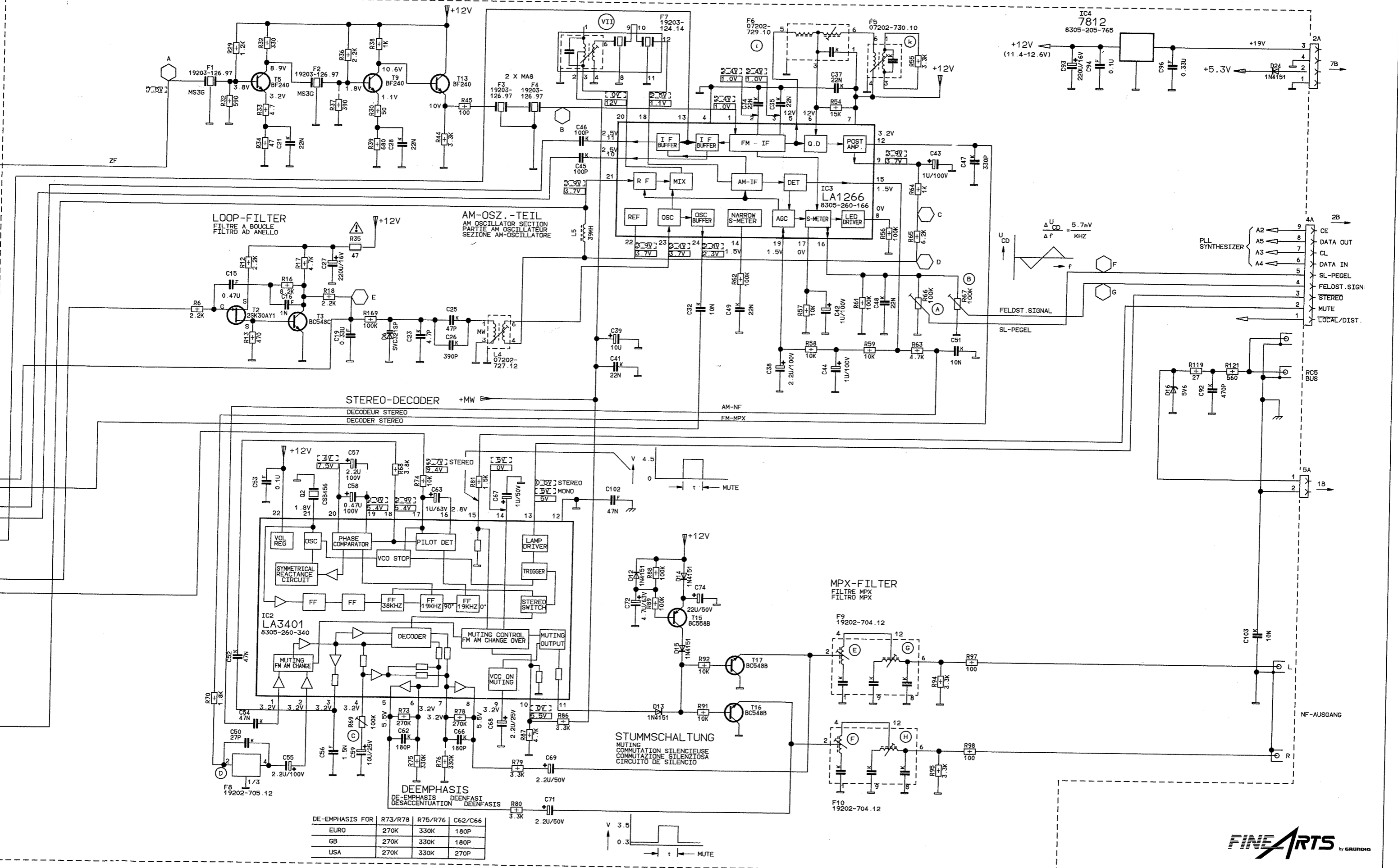
	Page
Technical Data	2
Safety Instructions	3-5
Disassembly Instructions	6
Testmode	7
Alignment	8-9
Alignment layout	10
Coding of IF Bridges	10
Printed Circuit Boards	11-14
Connection Diagram	15-22
Display	23
Spare Parts List	24-26







AM RF/ZF UND FM-ZF RADIO/FI AM ET FI FM
 AM RF/IF AND FM-IF RADIO/FI AM E FI FM



LOOP-FILTER
 FILTRE A BOUCLE
 FILTRO AD ANELLO

AM-OSZ.-TEIL
 PARTIE AM OSCILLATEUR
 SEZIONE AM-OSCILLATORE

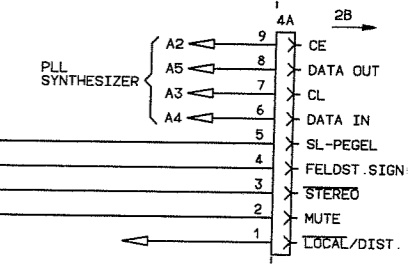
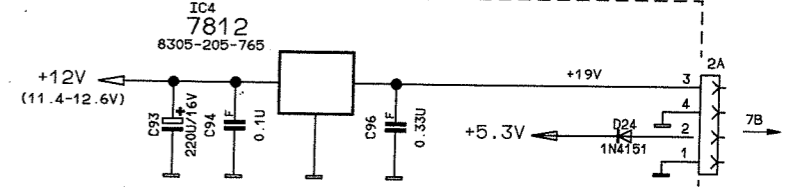
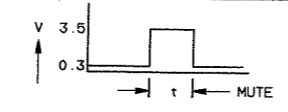
STEREO-DECODER
 DECODEUR STEREO
 DECODER STEREO

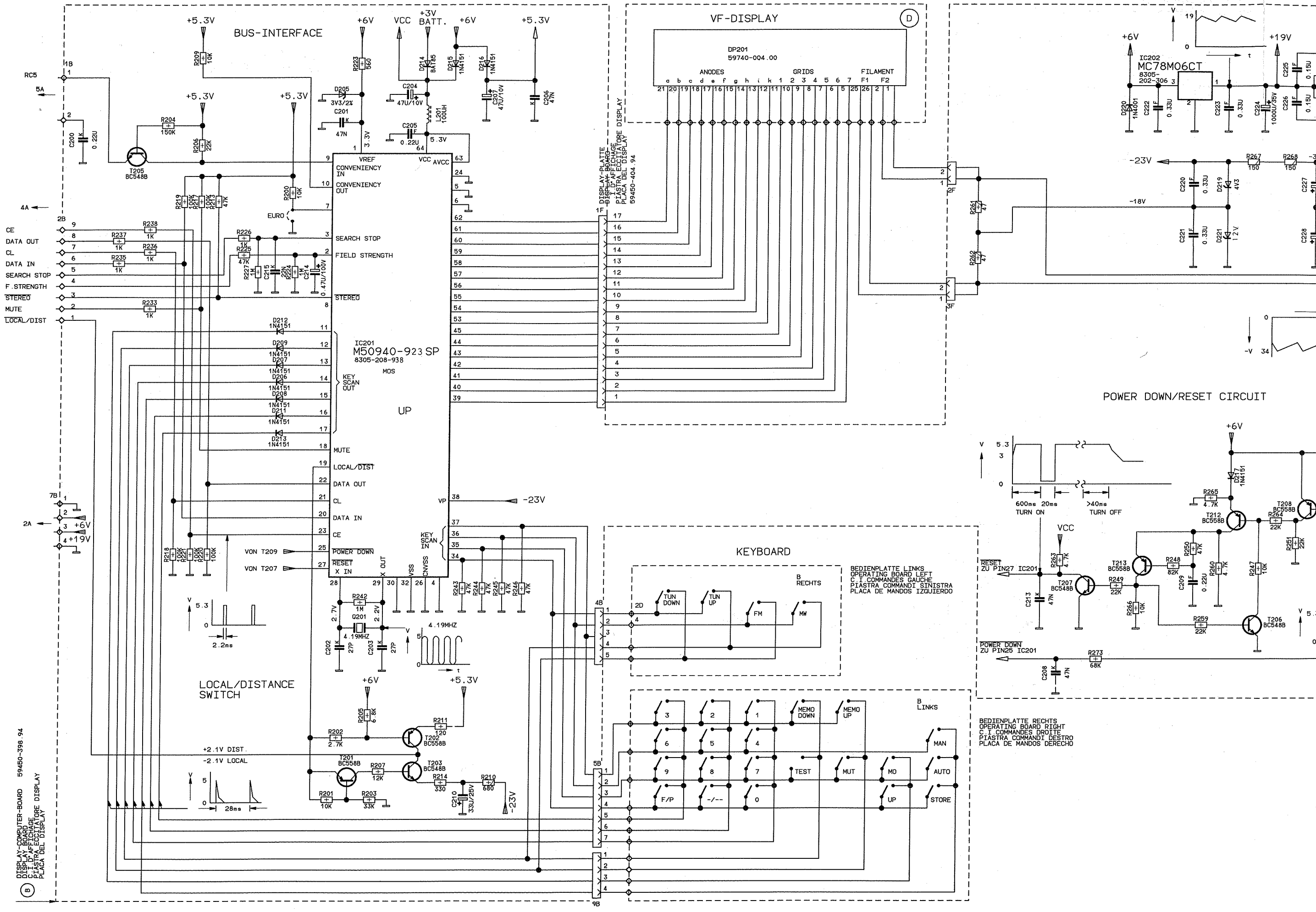
MPX-FILTER
 FILTRE MPX
 FILTRO MPX

STUMMSCHALTUNG
 MUTING
 COMMUTATION SILENCIEUSE
 COMMUTAZIONE SILENZIOSA
 CIRCUITO DE SILENCIO

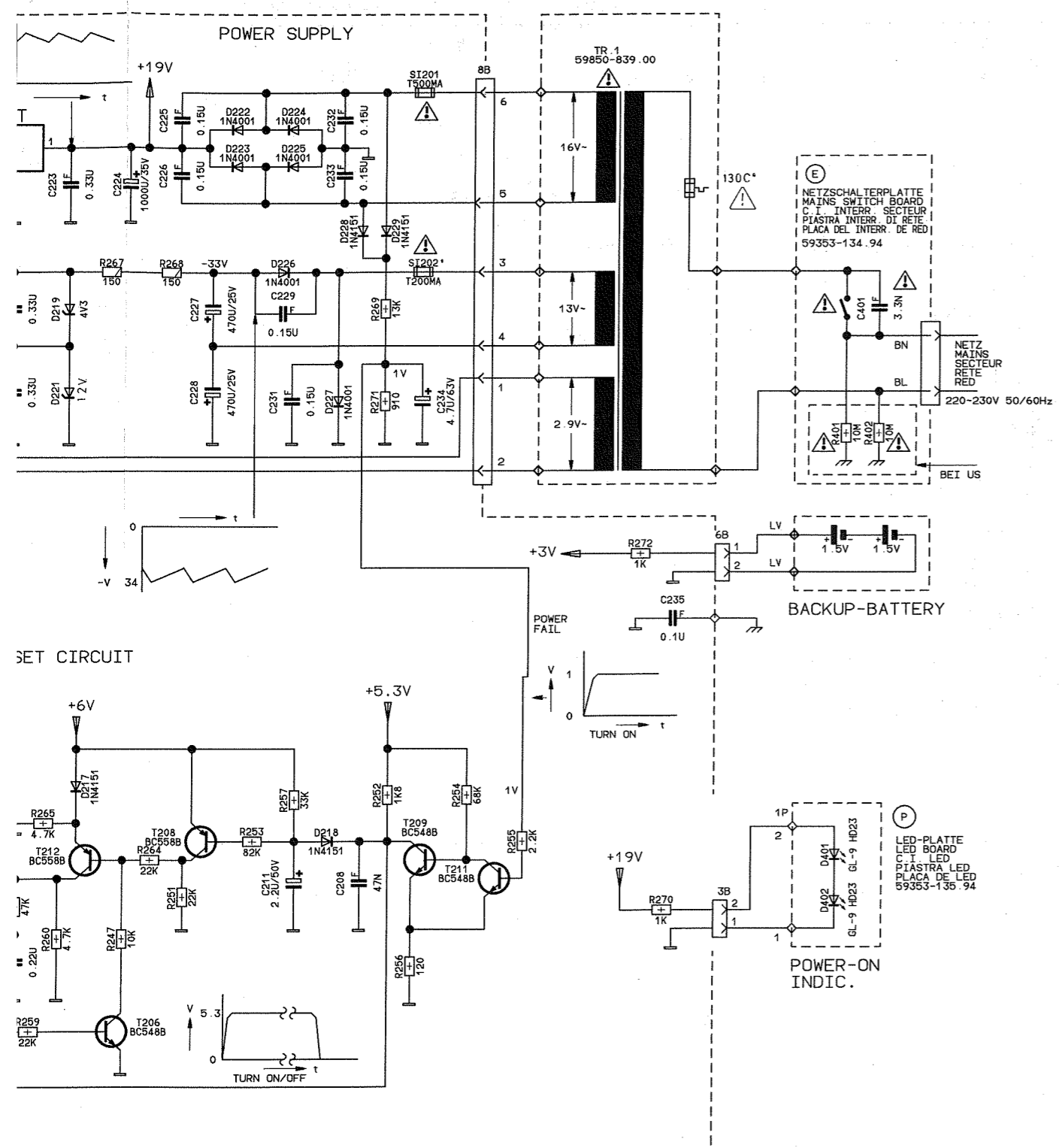
DE-EMPHASIS FOR

	R73/R78	R75/R76	C62/C66
EURO	270K	330K	180P
GB	270K	330K	180P
USA	270K	330K	270P





(B) DISPLAY-COMPUTER-BOARD 59450-398.94
 DISPLAY BOARD
 C.I. D'AFFICHAGE
 PLACA DE ECRA
 PLACA DEL DISPLAY



ÄNDERUNGEN VORBEHALTEN
 SUBJECT TO ALTERATION
 SOUS RESERVE DE MODIFIC.
 CON RISERVA DI MODIFICA
 RES. EL DERECHO DE MODIFIC.

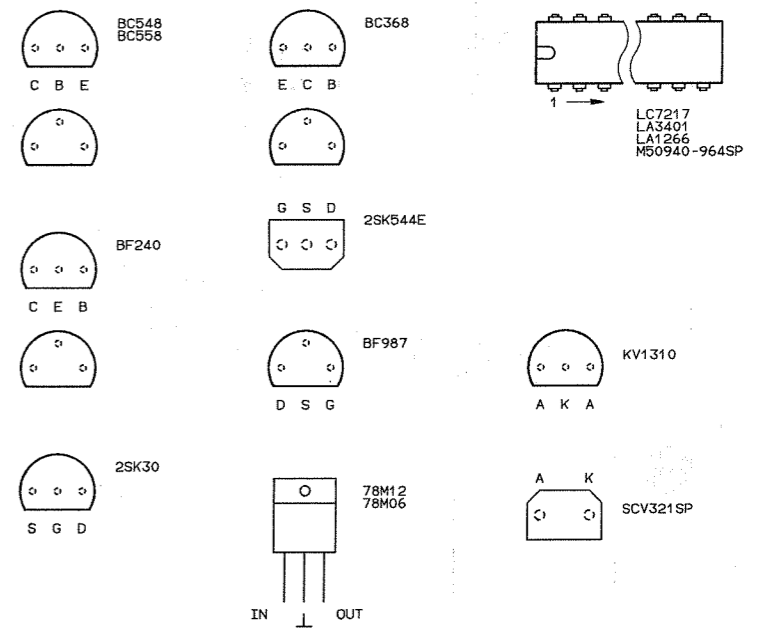
ACHTUNG!
 VORSCHRIFTEN BEIM UMGANG MIT
 MOS-BAUTEILEN BEACHTEN!
 ATTENTION!
 OBSERVE MOS COMPONENTS HANDLING
 INSTRUCTIONS WHEN SERVICING!
 ATTENTION!
 LORS DE LA MANIPULATION DES
 CIRCUITS MOS, RESPECTER LES
 PRESCRIPTIONS MOS!
 ATTENZIONE!
 OSSERVARE LE RELATIVE PRESCRIZIONI
 DURANTE I LAVORI CON COMPONENTI MOS!
 ATENCION!
 RESPETAR EL TRATAMIENTO DE
 COMPONENTS MOS

- WIDERSTAND/RESISTOR
 RESISTANCE/RESISTENZA/RESISTENCIA
- KSW 0204 DIN DRAHT WIRE BOBINÉE A FILO BOBINADA
 - MSW 0204 DIN
 - KSW 0207 DIN METALLOXYDSCHICHT METAL OXIDE A OXYDE METALLIQUE AD OSSIDO METALLICO DE CAPA DE OXIDO METALICO
 - MSW 0207 DIN
 - KSW 0309 DIN RAUSCHARM LOW NOISE A SOUFFLE REQUIT A BASSO RUMORE DE BAJO RUIDO
 - KSW 0411 DIN
 - KSW 0617 DIN
 - MSW 0309 DIN SCHWER ENTLAMMBAR LOW FLAMMABILITY PEU INFLAMMABLE A BASSA INFLAMMABILITA DIFICILMENTE INFLAMMABLE
 - NTC
 - MSW 0414 DIN SICHERUNGSWIDERSTAND SAFETY RESISTOR FUSIBILE DI SICUREZZA RESISTENCIA FUSIBLE

- FUER DIE GERAETESICHERHEIT ABSOLUT NOTWENDIG UND ENTSPRECHEND DEN RICHTLINIEN DES VDE BZW. IEC IM ERSATZFALL DUERFEN NUR BAUTEILE MIT GLEICHER SPECIFIKATION VERWENDET WERDEN.
- ABSOLUTELY NECESSARY FOR THE SAFETY OF THE SET, THESE COMPONENTS MEET THE SAFETY REQUIREMENTS ACCORDING TO VDE OR IEC, RESP. AND MUST BE REPLACED BY PARTS OF SAME SPECIFICATION ONLY.
- ABSOLUMENT NECESSAIRE POUR LA SECURITE DE L'APPAREIL ET CONFORME AUX REGULATIONS VDE ET IEC, EN CAS DE REMPLACEMENT, N'UTILISER QUE DES COMPOSANTS AVEC LES MEMES SPECIFICATIONS.
- NECESSARI PER LA SICUREZZA DELL' APPARECCHIO E SONO CONFORMI ALLE NORME DI SICUREZZA VDE E IEC. IN CASA DI SOSTITUZIONE IMPIEGARE QUINDI SOLTANTO PEZZI IN RICAMBIO ORIGINALI.
- ABSOLUTAMENTE NECESARIO PARA LA SEGURIDAD DEL APARATO Y DE ACUERDO CON LAS NORMAS DE SEGURIDAD VDE O IEC, EN CASO DE SUSTITUCION SUSTITUCION SOLO DEBEN EMPLEARSE COMPONENTES CON LA MISMA ESPECIFICACION.

- KONDENSATOR/CAPACITOR
 CONDENSATEUR/CONDENSATORE/CONDENSADOR
- ELKO ELECTROLYTIC ELECTROLYTIQUE ELETROLITICO ELETROLITICO
 - TANTAL ELKO TANTALUM ELECTROLYTIC ELECTROLYTIQUE AU TANTALE ELETROLITICO AL TANTALO ELETROLITICO DE TANTALO
 - FOLIE FOIL A FEUILLE A FOGLIA DELAMINA
 - KERAMIK CERAMIC CERAMIQUE A CERAMICA CERAMICO
 - GLIMMER MICA AU MICA A MICA DE MICA
 - VIELSCHICHT MULTILAYER A COUCHES MULTIPLES A PIU' STRATI MULTICAPA
 - POLYPROPYLEN DE POLIPROPILENO (KS-KP)

VON OBEN GESEHEN
 TOP VIEW
 VUE DE HAUT
 VISTA DA SOPRA
 VISTO DESDE ARRIBA



- AM SPANNUNGEN MIT VOLTMETR (RI=10M Ω) FALLS NICHT ANDERS ANGEGEBEN, GEGEN MASSE GEMESSEN. MESSWERTE GELTEN BEI 220V NETZSPANNUNG.
- FM IF NOT OTHERWISE INDICATED ALL VOLTAGES ARE MEASURED AGAINST CHASSIS WITH A VOLTMETER (RI=10M Ω). THE VALUES ARE VALID FOR 220V AC MAINS VOLTAGES.
- MW SAUF INDICATION CONTRAIRE, LES TENSIONS SONT MESUREES PAR RAPPORT AU CHASSIS AVEC UN VOLTMETRE (RI=10M Ω). LES VALEURS SONT VALABLES POUR UNE TENSION SECTEUR DE 220V CA.
- LW
- FM STEREO TENSIONI MISURATE CON VOLTMETRO (RI=10M Ω), SALVE ALTRE INDICAZIONI, RIFERITE A MASSA. I VALORI DI MISURA VALGONO CON TENSIONE DI RETE DI 220V.
- STEREO LAS TENSIONES, SIEMPRE QUE NO SE INDIQUE OTRA COSA, SE MIDEN CON RESPECTO A MASA CON VOLTIMETRO (RI=10M Ω). LOS VALORES DE MEDIDA SON VALIDOS CON 220V DE TENSION DE RED.